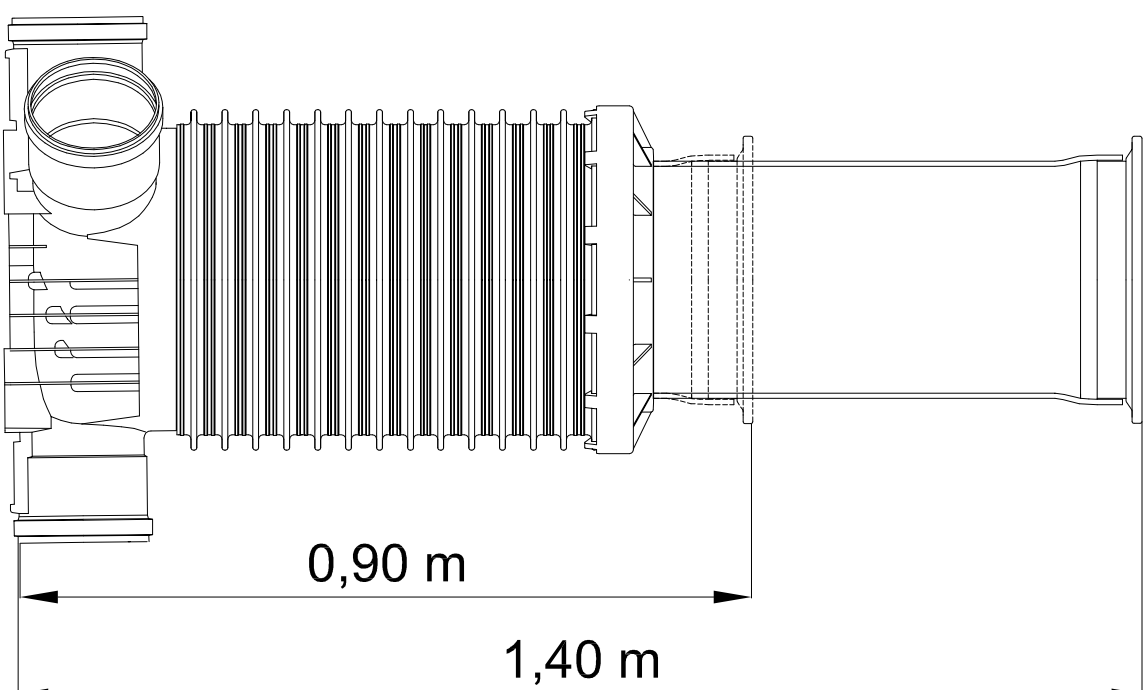


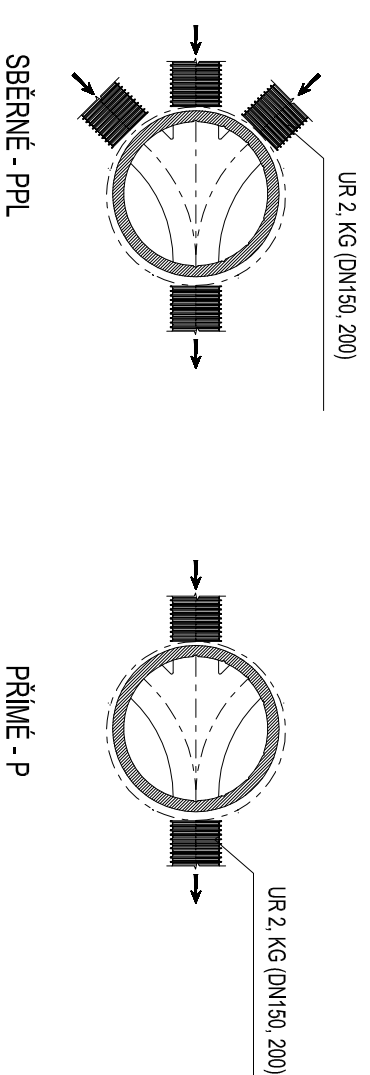
**Dn 400 Standard**



**Dn 400 compact**

Základní parametry šachty	
Název	pp DN 400 standard
Typ potrubí	UR 2 DIN, KG
Dimenze vtoku/výtoku	DN 150, 200
Typ dna	p, PPL
Průměr dna	DN 400
Základní materiál	pp b
Třída zatížení	A15 (1,5t), B125 (12,5t), D400 (40 t)
Hloubka uložení Hs	1200 - 1900 mm
Poznámka	Šachta je dodávána jako celek umožňující nastavení výšky od 1200mm do 1900mm.

## ALTERNATIVY TYPIZOVANÝCH DEN



SOUŘADNICOVÝ SYSTÉM: S-JTSK		<p><b>Ing. Josef Javůrek</b> vodní hospodářství stavy na ochranu a tvorbu životního prostředí</p> <p><i>Josef Javůrek</i></p> <p>Užiti 870 Hradec Králové Tel.: 495 407 528</p>	
VÝŠKOVÝ SYSTÉM: BpV			
KRESLIL:	KOLEKTIV		
ZPRACOVAL:	ING. JOSEF JAVŮREK		
TECHNICKÁ KONTROLA:	ING. JOSEF JAVŮREK		
ZODPOVĚDNÝ PROJEKTANT:	ING. JOSEF JAVŮREK		
HLAVNÍ PROJEKTANT:	ING. JOSEF JAVŮREK		
KRAJ: KRÁLOVĚHRADSKÝ	STAVEBNÍ ÚŘAD: MM H. KRÁLOVÉ		OBEC: HVOZDNICE
INVESTOR: OBEC HVOZDNICE, HVOZDNICE 51, LHOTA POD LIBČANY, 503 27			
AKCE: HVOZDNICE JIH – ZÁSTAVBA RD – I ETAPA KOMUNIKACE A INŽENÝRSKÉ SÍTĚ			
OBJEKT: D.3. KANALIZACE			
OBSAH: PŘÍPOJKOVÁ ŠACHTA			
ZAK.ČÍSLO: 04817		STUPEŇ: DSP	
ARCHIVNÍ ČÍSLO:			
DATUM: X/2017			
FORMÁT: 2A4			
MĚŘÍTKO: 1:25			
ČÍSLO SOUPRAVY: ČÍSLO PŘÍLOHY: D.3.9.			

**D  
DSP**